

# Holo-Carb-T

Sonda ossigeno all'ossido di zirconio

Caratteristiche:

- Elevata precisione ( $\pm 0.03\%$  C)
- Compatibilità con la maggior parte degli impianti
- Disponibile in diverse lunghezze
- Installazione semplice
- Basso costo di esercizio
- Elevata affidabilità e durata

Applicazioni:

- Controllo della % C nei processi di trattamento termico in atmosfera controllata



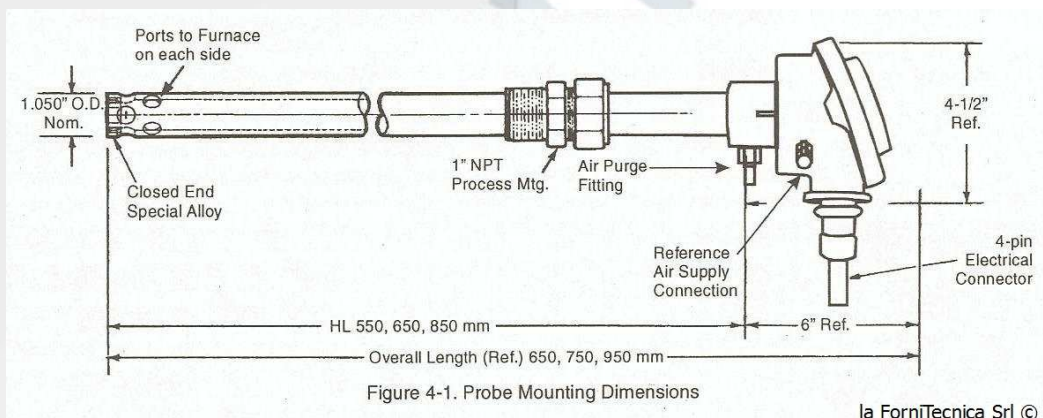
Holo-Carb-T 900

la ForniTecnica Srl ©

Nei trattamenti termici superficiali di cementazione e carbonitrurazione, il controllo dell'atmosfera riveste un ruolo determinante ai fini della buona riuscita del processo. Avere quindi uno strumento di precisione affidabile offre un vantaggio qualitativo non indifferente. La sonda ossigeno Holo-Carb-T grazie all'inserimento all'interno della camera di trattamento permette di ottenere un valore istantaneo e continuativo nel tempo. La sonda genera una tensione che è funzione della concentrazione di ossigeno e della temperatura quindi si ricava il potenziale di carbonio alla data temperatura.

Modelli disponibili:

- T 600
- T 900



la ForniTecnica Srl ©

La ForniTecnica S.r.l.

Uffici Amministrativi e Produzione: Via Giampietro Lucini, 21 20125 Milano Italy

Tel. +39 02 84568277 - Fax: +39 02 84571230 -

E-Mail: [admin@lafornitecnica.it](mailto:admin@lafornitecnica.it)

Sede Legale: Via Giampietro Lucini, 21 20125 Milano Italy - Capitale sociale Euro 10.500,00 i.v.

Registro Imprese di Milano n. 07487100963 - Codice fiscale 07487100963 - R.E.A. di Milano n. 1961990 - Partita IVA 07487100963